

name	TOMMY TRIMLESS TORNADO 5000lm		
ref	462447	TOMMY 1x TORNADO 5000lm 3000K	TEXTURED WHITE
	462457	TOMMY 1x TORNADO 5000lm 4000K	TEXTURED WHITE
	462426	TOMMY 1x TORNADO 5000lm 3000K	TEXTURED BLACK
	462436	TOMMY 1x TORNADO 5000lm 4000K	TEXTURED BLACK
<b>ACCESSORIES:</b> 700109 FRAME FOR PLASTER 185 x 185 x 220 mm 702110 FRAME +BOX FOR VISIBLE CONCRETE 230 x 305 x 270 mm			
ref	462547	TOMMY 2x TORNADO 5000lm 3000K	TEXTURED WHITE
	462557	TOMMY 2x TORNADO 5000lm 4000K	TEXTURED WHITE
	462526	TOMMY 2x TORNADO 5000lm 3000K	TEXTURED BLACK
	462536	TOMMY 2x TORNADO 5000lm 4000K	TEXTURED BLACK
<b>ACCESSORIES:</b> 700209 FRAME FOR PLASTER 337 x 185 x 220 mm 702120 FRAME +BOX FOR VISIBLE CONCRETE 382 x 305 x 270 mm			
ref	462647	TOMMY 3x TORNADO 5000lm 3000K	TEXTURED WHITE
	462657	TOMMY 3x TORNADO 5000lm 4000K	TEXTURED WHITE
	462626	TOMMY 3x TORNADO 5000lm 3000K	TEXTURED BLACK
	462636	TOMMY 3x TORNADO 5000lm 4000K	TEXTURED BLACK
<b>ACCESSORIES:</b> 700309 FRAME FOR PLASTER 489 x 185 x 220 mm 702130 FRAME +BOX FOR VISIBLE CONCRETE 534 x 305 x 270 mm			

**GENERAL SPECIFICATIONS:**

safe distance to object	- 0,5m -		
lamp / (lum.flux) / (colortemp)	PREVALED DC	5000lm	3000K/4000K
fitting	none	Zhaga	
watt / (Vf)	42,2W	Vf = 46,8V	
current	900mA DC		
symbol			
gear	converter with FAN control not incorporated		
ip/class	IP20		
application	Interior - ceiling mounted		
orientability	359° rotating 30° tilt		
dimmiability	see converter		
weight	see model		
beamangle	17°-24°-40°		
CRI	80		
SDCM	<3		

**GENERAL ACCESSORIES:**

fig.1	930652	TORNADO REMOTE CONVERTER +WIRING (50W) FAN 1x5000lm 900mA
fig.2	930653	TORNADO REMOTE CONVERTER +WIRING (50W) FAN DALI DIM 1x5000lm 900mA

**TABLE REFLECTOR SYSTEM**

frame for plaster  
 tommy trimless TORNADO  
 .choose color of luminaire  
 .choose led luminous flux (lm)  
 .choose led color temperature (K)

TORNADO head 4629xx  
 .choose color of head  
 .choose beamangle of reflector

TORNADO REFL. SYSTEM	17°	24°	40°
TEXT. WHITE	462917	462927	462947
TEXT. BLACK	462916	462926	462946
HONEYCOMB BLACK ANO	700996		

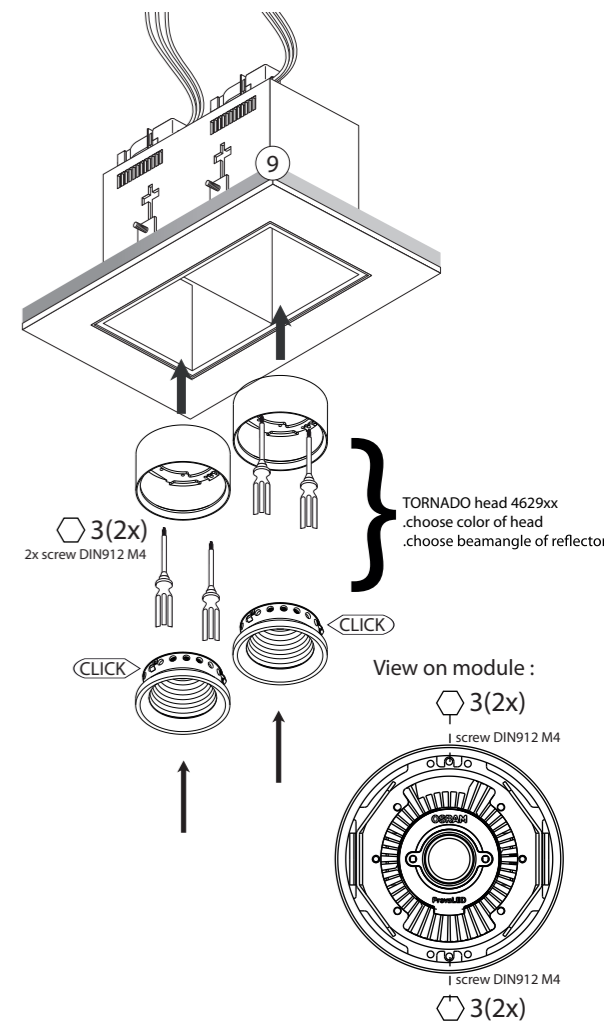
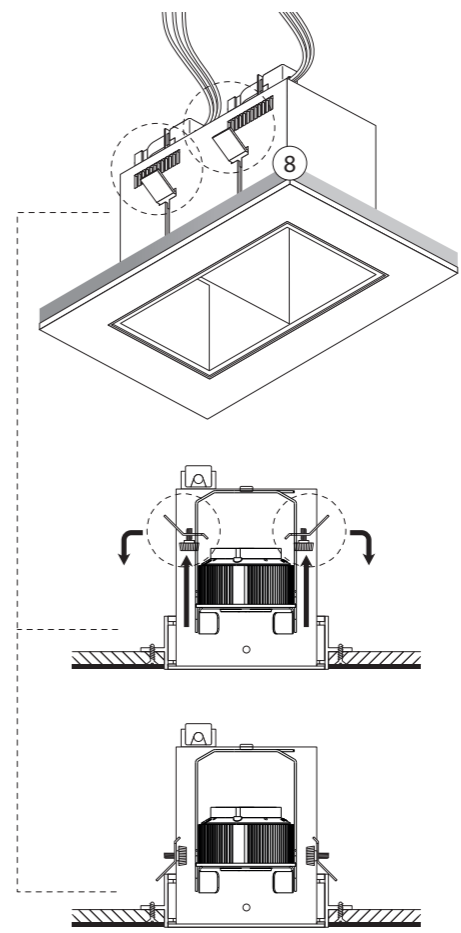
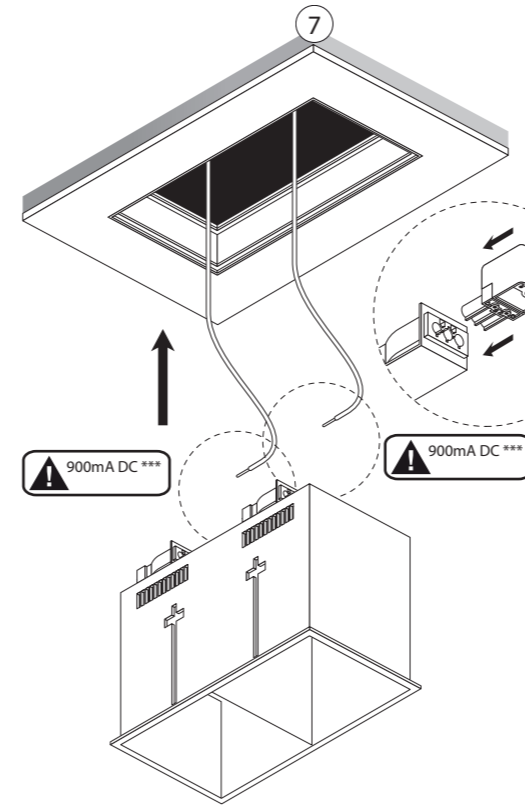
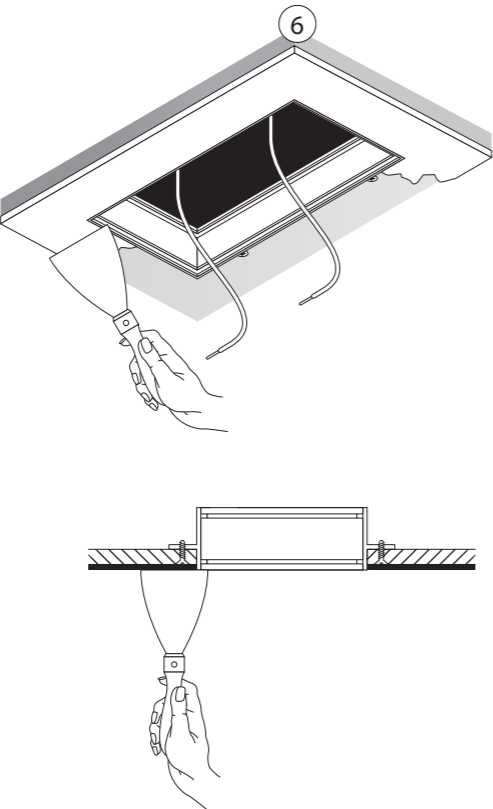
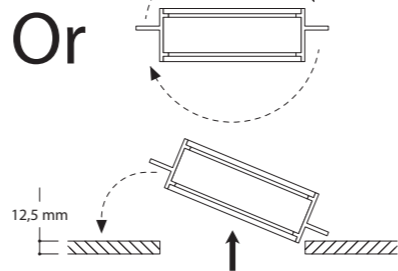
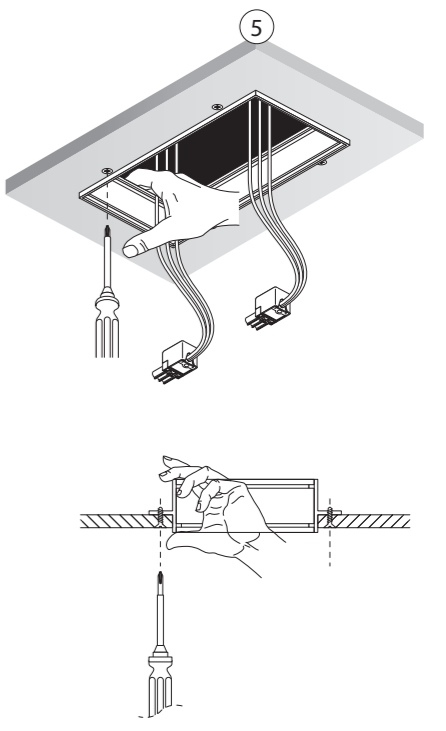
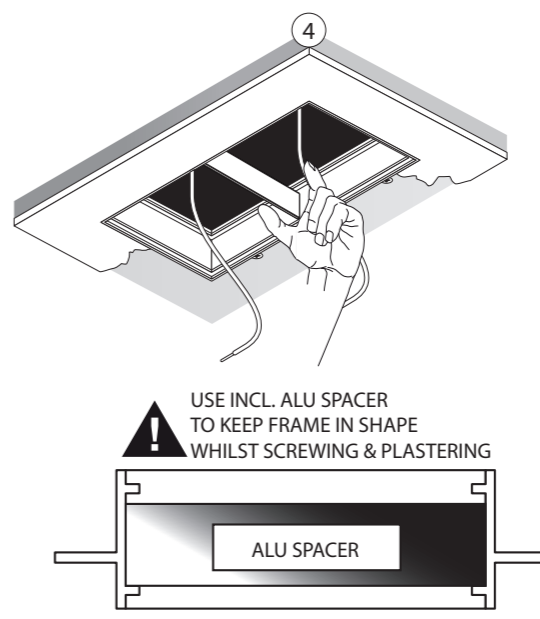
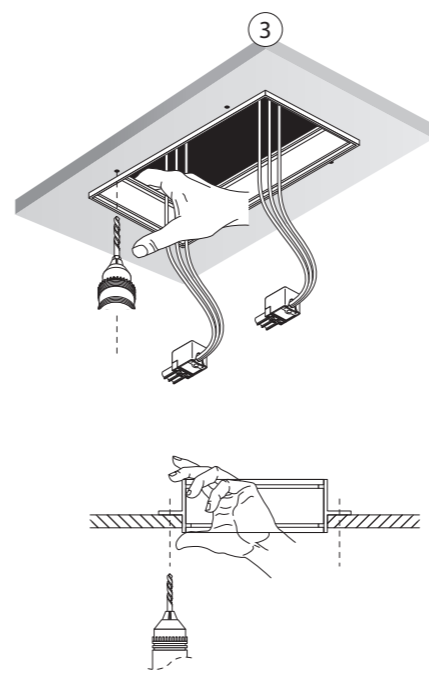
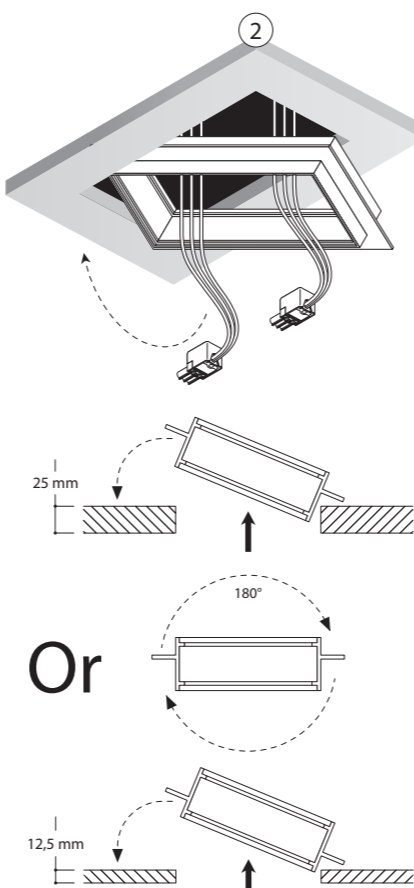
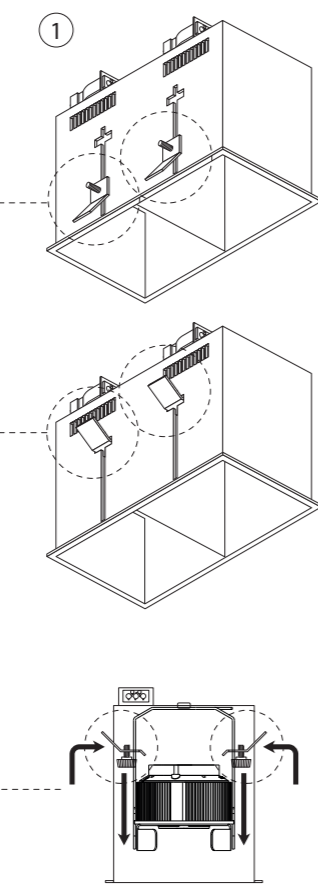
DEDICATED DRIVERS: SEE CONVERTER TABLE  
 REMARK: ONE TORNADO REFLECTOR SYSTEM PER LEDMODULE

INSTALLATIE- EN ONDERHOUDSRICHTLIJNEN m.b.t. FABRIKSGARANTIE.  
 1. DE VERBINDINGEN EN HET UITTESTEN VAN DEZE TOESTELLEN DIENEN ALTIJD TE GEBEUREN DOOR EEN ERKEND ELECTRO-INSTALLATEUR.  
 2. DEZE VERLICHTINGSTOESTELLEN MOETEN GEÏNSTALLEERD, VERBODEN EN GETEST WORDEN VOLGENS DE NATIONAAL GELDENDE REGLEMENTEN OP DE ELECTRICHE INSTALLATIES.  
 (BELGIE: A.R.E.I., DUITSLAND: DIN VDE 0100 TEIL 559 A2, ... DEZE OPSOMMING IS LOUWER INFORMATIEF)  
 3. DE TECHNISCHE BIJLUITER MOET GEZIEEN WORDEN ALS ONDERDEEL VAN DE ALGEMENE VERKOOPVOORWAARDEN VAN TAL N.V.  
 4. DE ELECTRO-INSTALLATEUR IS VERANTWOORDELIJK VOOR HET GEBRUIKEN VAN VOORSCHAKELAPPARATUUR DIE VOLDOET AAN DE GELDENDE CE EN EMC NORMEN.

INSTRUCTIONS D'INSTALLATION ET D'ENTRETIEN A RESPECTER VIS-A-VIS DE LA GARANTIE.  
 1. LE PLACEMENT, LE RACCORDEMENT ET L'ESSAI DE CET APPAREIL DOIVENT TOUJOURS ETRE EFFECTUES PAR UN INSTALLATEUR ELECTRICIEN AGREE.  
 2. LES LUMINAIRES DOIVENT ETRE INSTALLEZ, BRANCHEZ ET TESTEZ SUIVANT LE REGLEMENT NATIONAL SUR LES INSTALLATIONS ELECTRIQUES EN VIGUEUR.  
 (BELGIQUE, A.R.E.I., ALLEMAGNE: DIN VDE 0100 TEIL 559 A2, ... CETTE ENUMERATION EST INDICATIVE)  
 3. CE MANUEL D'INSTALLATION TECHNIQUE REPRESENTE UNE PARTIE DES CONDITIONS GENERALES DE VENDE DE TAL N.V.  
 4. L'ELECTRO-INSTALLATEUR EST RESPONSABLE POUR L'USAGE DE BALLASTS, TRANSFO'S...CONFORMES AUX NORMES CE ET EMC EN VIGUEUR.

INSTALLATION AND MAINTENANCE INSTRUCTIONS IN VIEW OF THE MANUFACTURER'S GUARANTEE.  
 1. THE CONNECTION AND TESTING OF THE DEVICES SHOULD ALWAYS BE PERFORMED BY A RECOGNIZED ELECTRICIAN.  
 2. THESE LIGHTING DEVICES NEED TO BE INSTALLED, CONNECTED AND TESTED FOLLOWING THE OFFICIAL NATIONAL INSTRUCTION GUIDE FOR ELECTRICAL INSTALLATIONS  
 (BELGIUM, A.R.E.I., GERMANY: DIN VDE 0100 TEIL 559 A2, ... THIS ENUMERATION IS JUST AN INDICATION)  
 3. THIS TECHNICAL ENCLOSURE NEEDS TO BE ADDED TO THE GENERAL SALES CONDITION OF THE TAL N.V.  
 4. THE ELECTRO TECHNICIAN IS RESPONSIBLE TO USE BALLASTS, TRANSFORMERS...WHICH MEET THE VALID CE AND EMC RULES.

MONTAGE- UN UNTERHALT INSTRUCTIONS ZU BEACHTEN MIT BEZUG AUF DER GARANTIE.  
 1. DIE MONTAGE, DER ANSCHLUSS UND DAS AUSTESTEN DER LEUCHTEN SOLL IMMER VON EINEM ERKANTEN ELECTRO-INSTALLATEUR AUSGEFÜHRT WERDEN.  
 2. DIESE LEUCHTEN MUSSEN INSTALLIERT, ANGESCHLOSSEN UND GETESTET WERDEN NACH DER ALLGEMEINEN NATIONALEN REGLEMENTATION ÜBER DIE ELEKTRISCHE INSTALLATIONEN  
 (BELGIEN, A.R.E.I., DEUTSCHLAND: DIN VDE 0100 TEIL 559 A2, ...DIESE AUFSTELLUNG GESCHICHT DURCH EXEMPLARIVEN TITEL UND KANN NICHT ALS LIMITATIV ODER EXHAUSTIV BETRACHTET WERDEN).  
 3. DIESE TECHNISCHE GEBRAUCHSANWEISUNG GEHÖRT ZU DEN ALLGEMEINEN VERKAUFBSBEDINGUNGEN VON TAL N.V.  
 4. DER ELEKTRO-INSTALLATEUR IST VERANTWORTLICH FÜR DAS VERWENDEN VON CE UND EMC GEPRÜFTE VORSCHALTGERETE.



**!** ALWAYS DISCONNECT MAINS POWER SUPPLY FROM CONVERTER BEFORE SWITCHING "ON" LED LUMINAIRES TO PREVENT HOT PLUGGING ISSUES